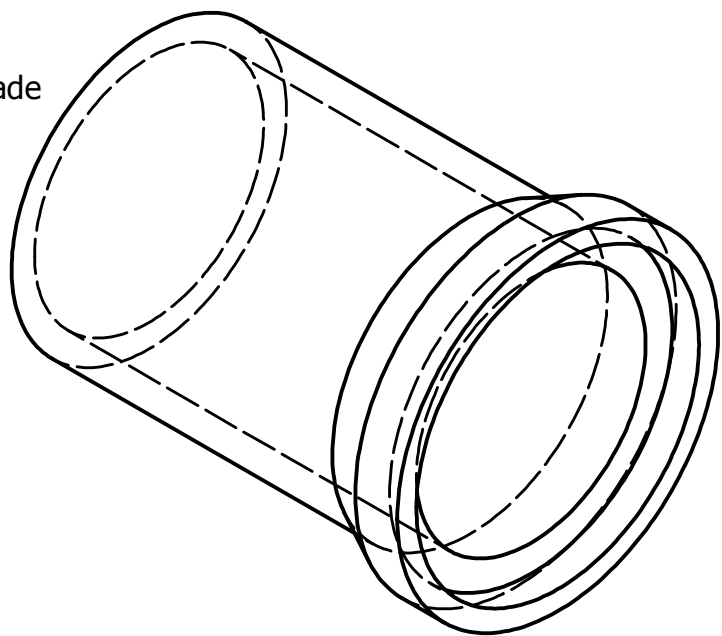


Centro de Gravidade



Familia:

Manilha

Nome da peça:

Manilha 600

Peso aproximado:

355,247 kg

(74) 3614-5486

www.emetecnologia.com